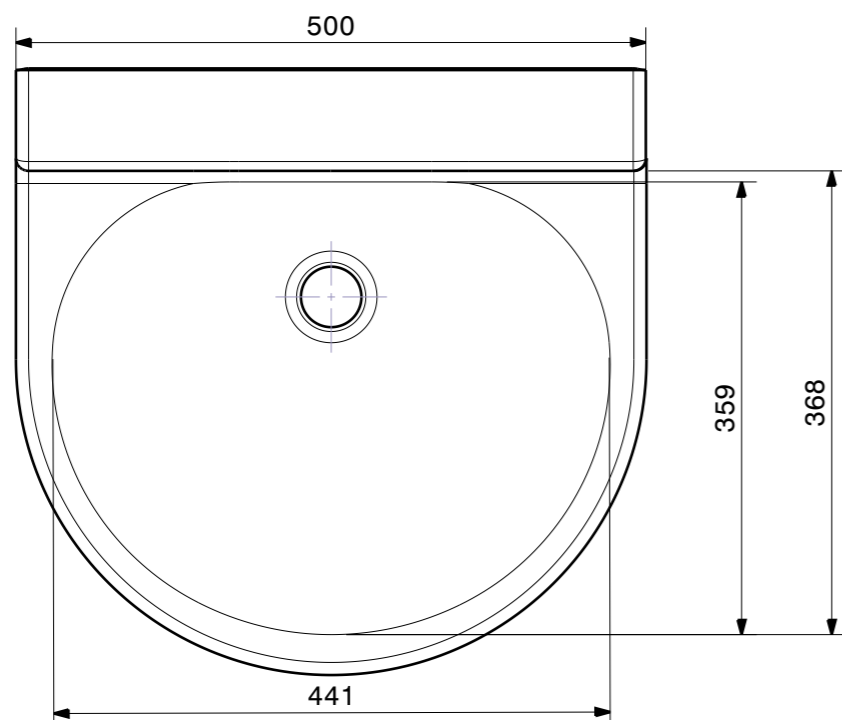
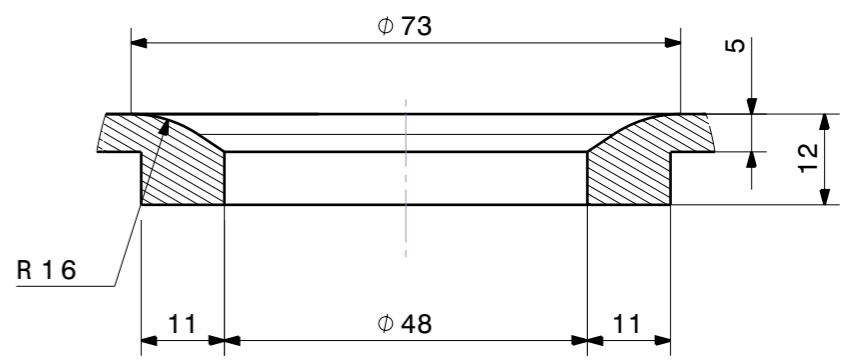
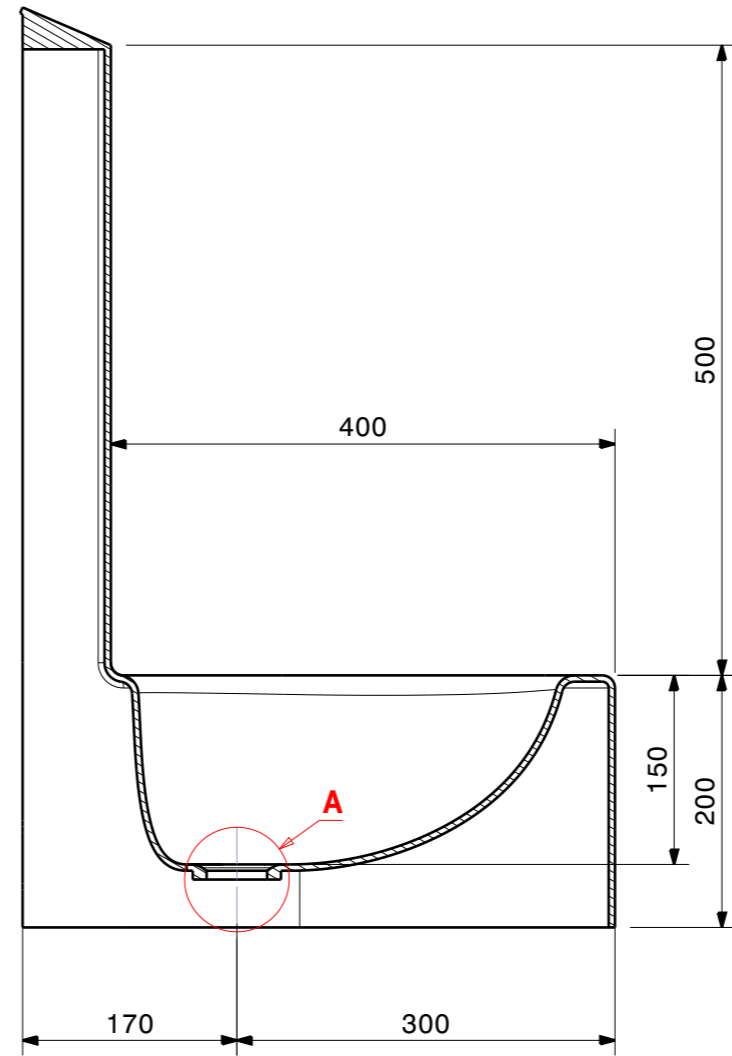
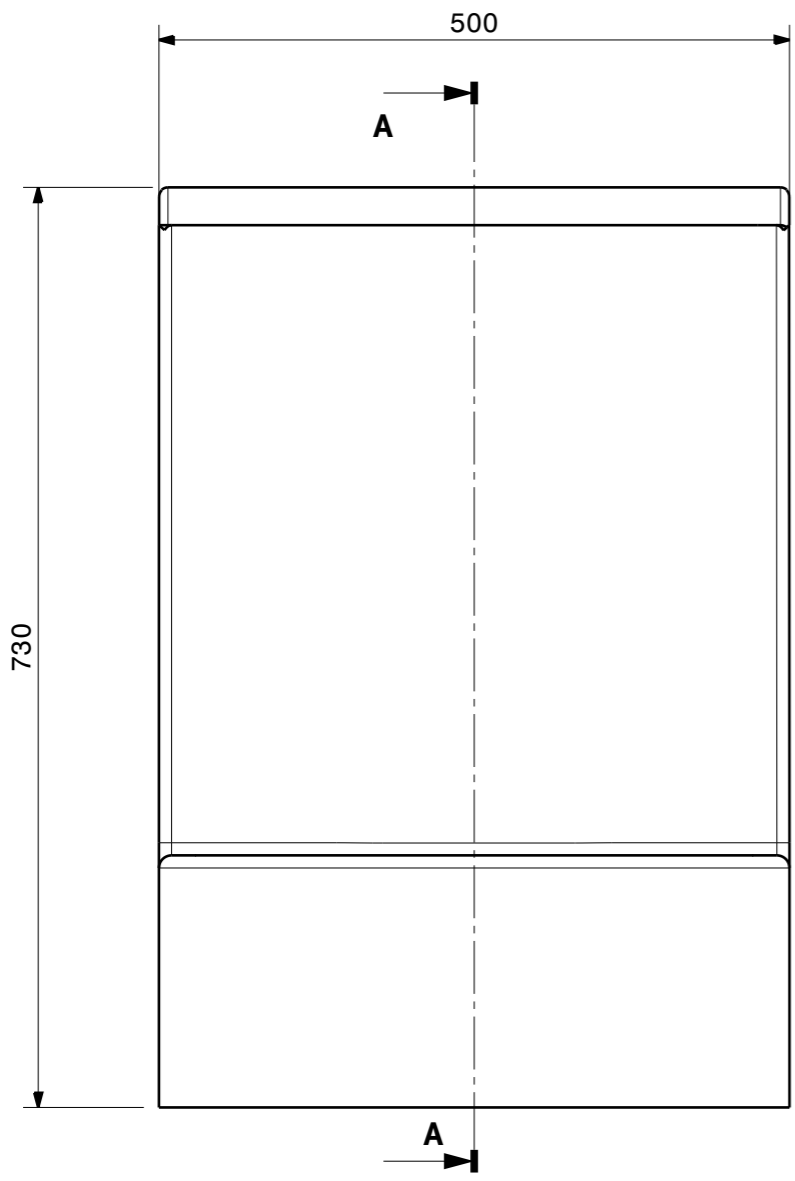




Coupe A-A

Détail A
Echelle : 1:1



<i>B</i>		30/03/2017	BRAHIM.J
Version	Description	Date	Intervenant
<i>This drawing is our property, it can't be reproduced or communicated without our written agreement.</i>			
Feuille: 1/1 Folio:	Echelle: 1:XX Scale: A3	Tolérance générale: ± 2mm/m Matière: GRP Material:	Masse: Mass:
 Nombre: XX Numero:	Linéarité : ± 1mm/m Epaisseur : ± 1mm	Protection:	
	Ensemble: Set:	Sous-ensemble: Subset:	
 VECO INTERNATIONAL	Pièce/Part: LAVE MAINS		Etabli par: BRAHIM.J
	Numéro du document/Drawing number: LAVE MAINS		Date: 21/04/2014

H G F E D C B A

4

3

2

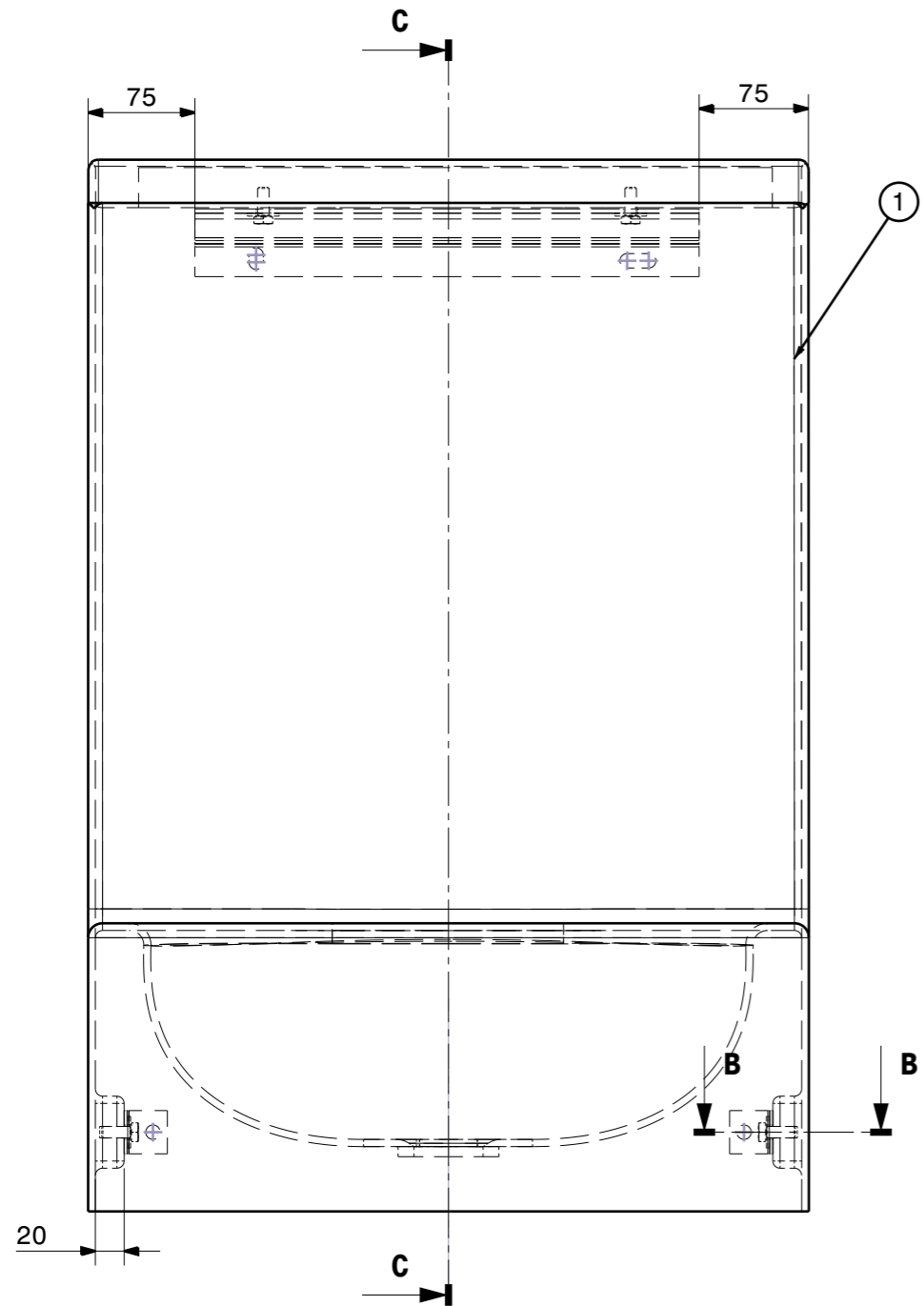
1

4

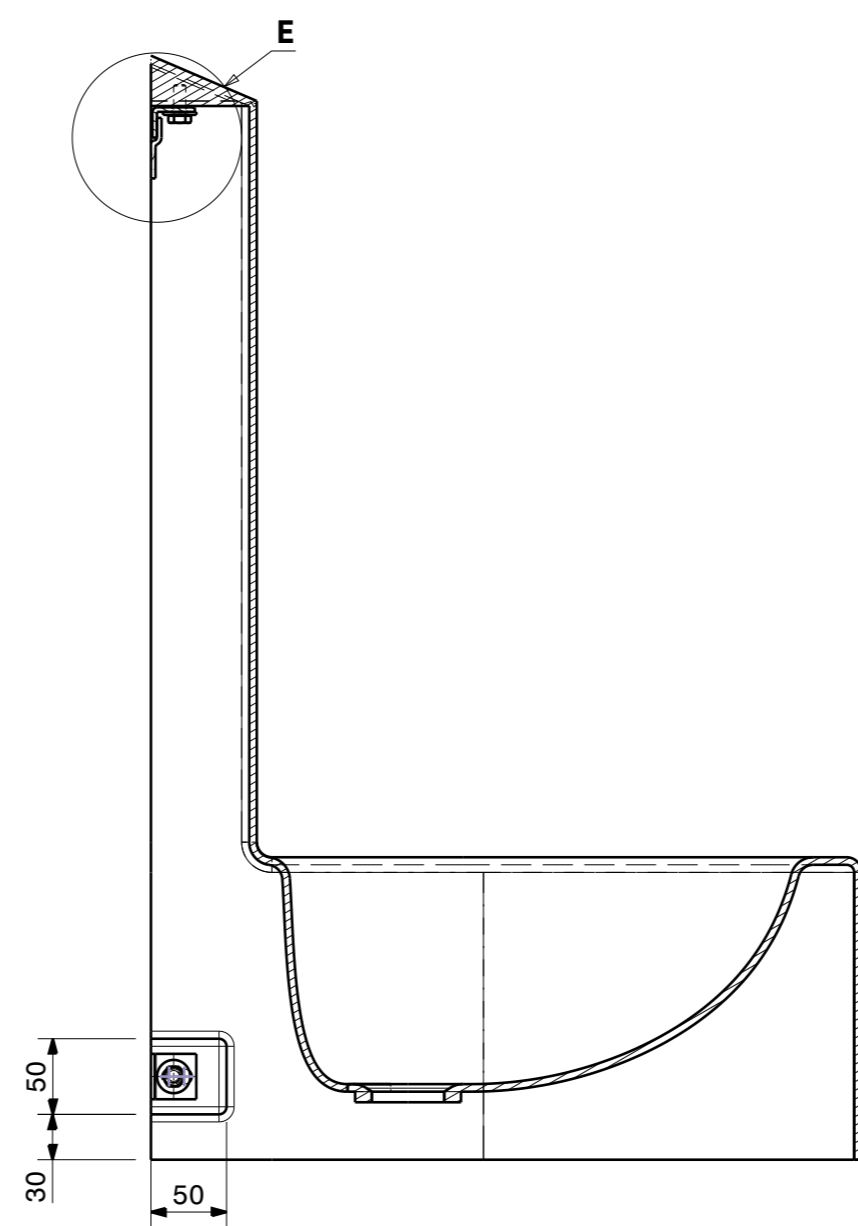
3

2

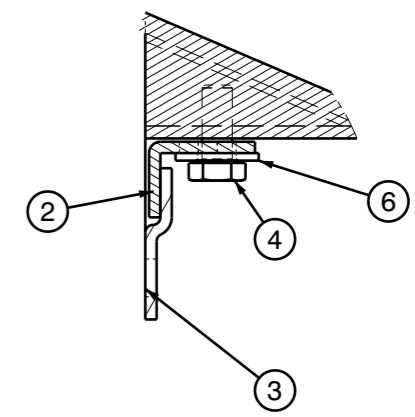
1



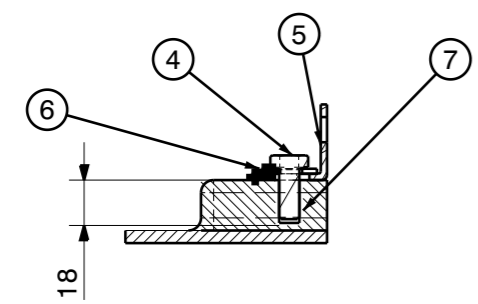
Coupe C-C




Détail E



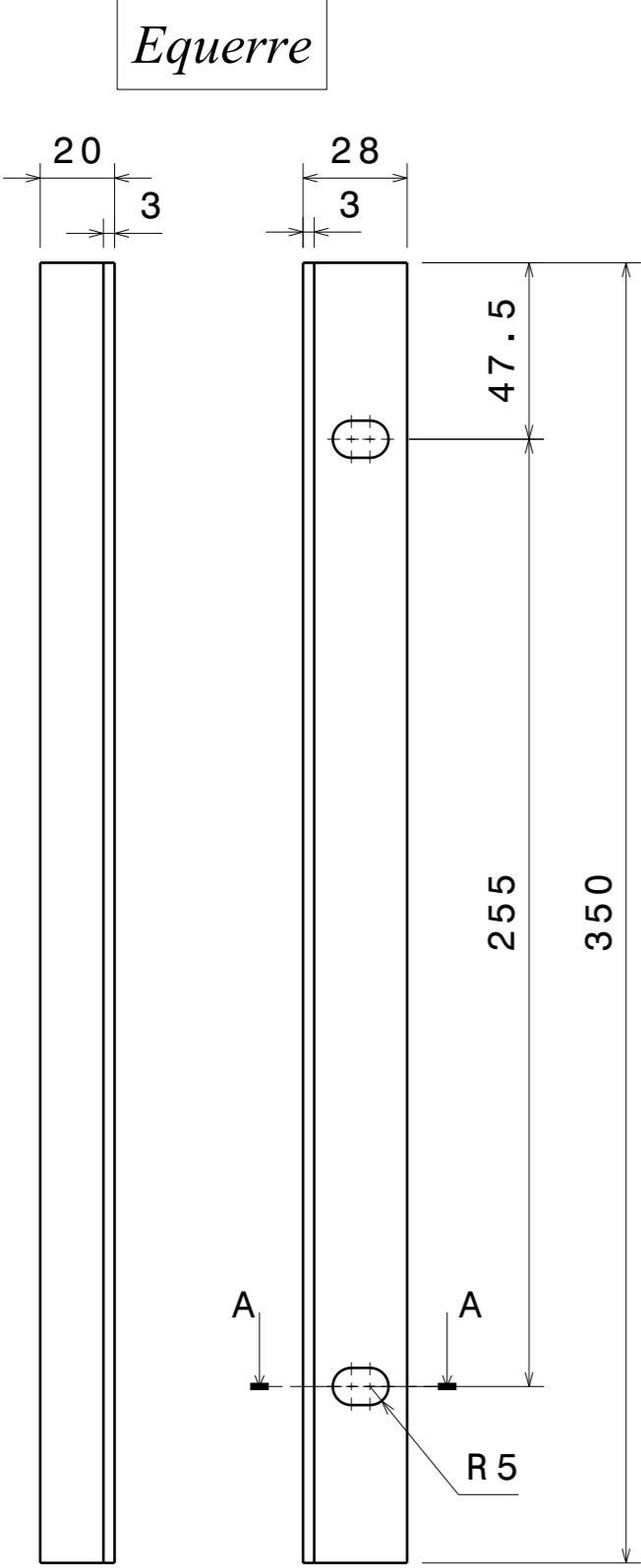
Coupe B-B



Repère	Désignation	Quantité
1	Lave main	1
2	Equerre	1
3	Réglette	1
4	Vis M8	4
5	Corniere	2
6	Rondelle	4
7	Insert	4

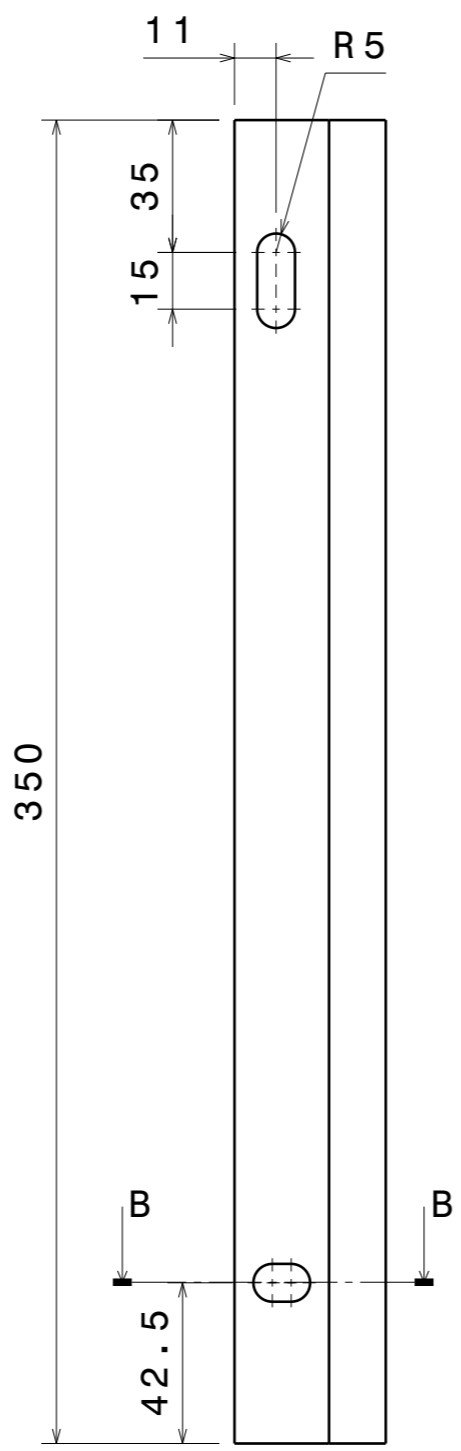
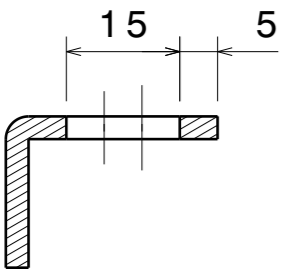
<i>B</i>		30/03/2017	BRAHIM.J
Version	Description	Date	Intervenant
This drawing is our property, it can't be reproduced or communicated without our written agreement.			
Feuille: 1/1 Folio:	Echelle: 1:XX A3	Tolérance générale: ± 2mm/m Linéarité : ± 1mm/m Epaisseur : ± 1mm	Matière: GRP Masse: Mass:
Nombre: XX Numero:		Ensemble: Set:	Protection: Sous-ensemble: Subset:
 VECO INTERNATIONAL		Pièce/Part: LAVE MAINS Numéro du document/Drawing number: LAVE MAINS	Etabli par: BRAHIM.J Date: 21/05/2014

H G F E D C B A



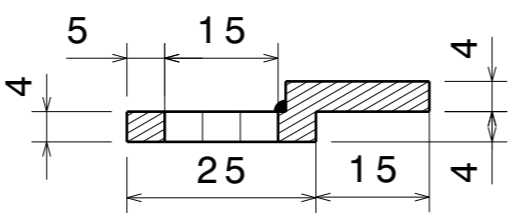
Equerre

Coupe A-A
Echelle : 1:1

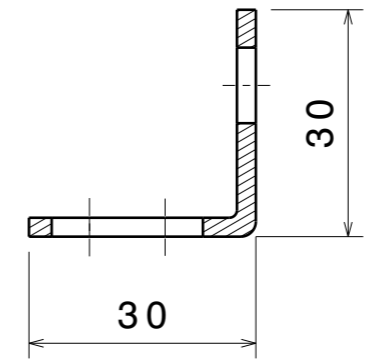


Réglette

Coupe B-B
Echelle : 1:1

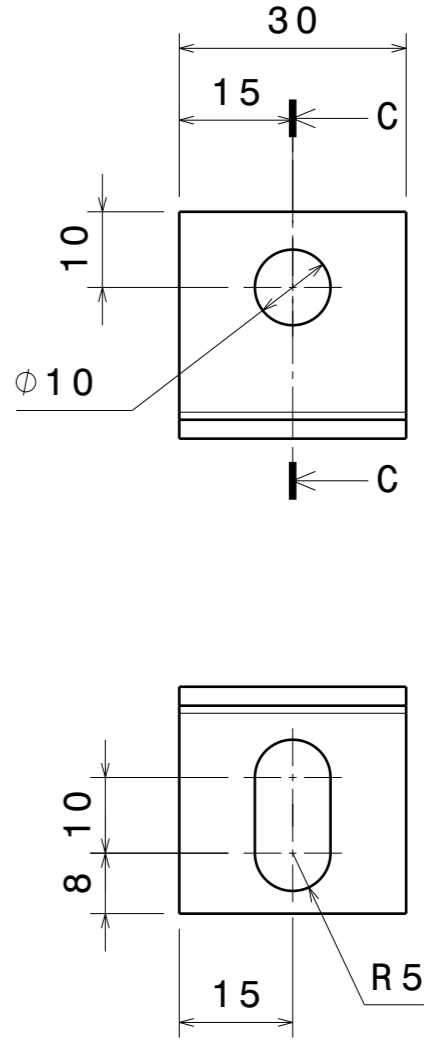


Coupe C-C
Echelle : 1:1



Corniere

Vue de face
Echelle : 1:1



<i>B</i>	Modification de la règlette de fixation		26-05-2014	A.AMMOUS
Version	Description		Date	Intervenant
This drawing is our property, it can't be reproduced or communicated without our written agreement.				
Feuille: 3/3 Folio:	Echelle: 1:2 A3	Tolérance générale: ± 2mm/m Linéarité : ± 1mm/m Épaisseur : ± 1mm	Matière: XXX Material:	Masse: x Mass:
	Nombre: 001 Numero:	Ensemble: XXX Set:	Protection: X	Sous-ensemble: X Subset:
			Pièce/Part: Les éléments de fixation Numéro du document/Drawing number: LAVE MAINS	
			Etabli par: BRAHIM.J Date: 21-05-2014	